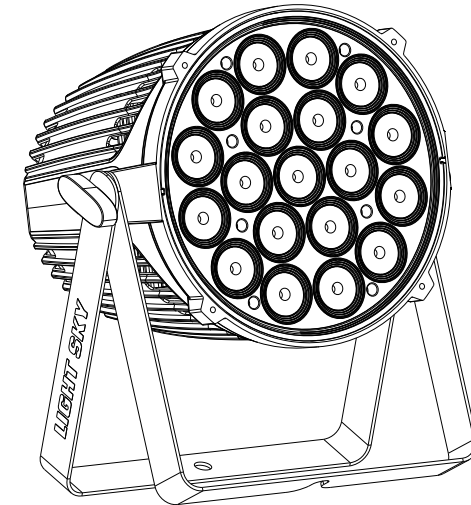


LIGHT SKY®

FLY DRAGON LIGHTING EQUIPMENT CO.,LTD



LIGHT SKY®

Tel:0086-20-61828288

Fax:0086-20-61828188 Pс:510800

Web:www.lightsky.com.cn

E-mail: flydragon@lightsky.com.cn

Address: No. 43, Yunfeng Road, Xiuquan Street,
Huadu District, Guangzhou, China



Компания Image Show

Адрес: Москва, ул.Бибиревская д.8 к.1 оф.307

Email: info@image-show.ru

Тел.: +74992903217

Сайт: www.image-show.ru



Произведено в КНР

PL1915

Руководство пользователя

Пожалуйста, внимательно прочтите данное
руководство перед использованием

СОДЕРЖАНИЕ

| | |
|--|-----------|
| 1. Инструкции по безопасности | 2 |
| 2. Технические характеристики | 4 |
| 3. Комплектация и размер прибора | 6 |
| 4. Установка и подключение | 7 |
| 5. Панель управления | 10 |
| 6. Настройки меню | 11 |
| 7. Карта каналов | 13 |
| 8. Схема подключения | 15 |
| 9. Очистка и обслуживание | 16 |
| 10. Диагностика неисправностей | 17 |
| 11. Освобождение от ответственности и защита авторских прав | 18 |

Поздравляем вас с выбором прибора нашей компании! Благодарим за ваш заказ.

- ◆Пожалуйста, обратите внимание, что этот продукт, как и все остальные в богатом ассортименте нашей компании разработан и изготовлен качественно, что обеспечит отличную производительность и наилучшее соответствие вашим ожиданиям и требованиям.
- ◆Внимательно полностью прочтите данное руководство пользователя и сохраните его для дальнейшего использования. Важно знать информацию и соблюдать инструкции, приведенные в данном руководстве, чтобы убедиться, что прибор установлен, используется и обслуживается правильно и безопасно.
- ◆Компания не несет никакой ответственности за ущерб, причиненный прибору или другому имуществу или лицам в результате установки, использования и технического обслуживания, которые были выполнены не в соответствии с настоящим руководством пользователя, которое всегда идет в комплекте с прибором.
- ◆Компания оставляет за собой право изменять характеристики, указанные в данном руководстве пользователя, в любое время и без предварительного уведомления.

ИНСТРУКЦИИ ПО БЕЗОПАСНОСТИ



■ Световые приборы предназначены только для профессионального использования. Не допускается использование в бытовых целях.

■ Установка

Убедитесь, что все части крепления прибора исправны.

Перед установкой прибора убедитесь, что точка крепления устойчива.

Страховочный трос должен быть надлежащим образом закреплен на приборе и в точке крепления. При подвешивании приборов убедитесь, что несущая конструкция и все используемое оборудование выдерживает вес, по крайней мере, в 10 раз превышающий вес всех устройств, которые будут на них закреплены.



■ Монтажная поверхность и противопожарная защита

Пожалуйста, не устанавливайте прибор на горючие поверхности.

Храните все горючие материалы на расстоянии не менее 20 см от прибора.

Обеспечьте минимальный зазор в 20 см вокруг системы вентиляции прибора.

Не подвергайте фронтальную линзу воздействию солнечного света или другого сильного источника света под любым углом.

Линзы могут фокусировать солнечные лучи внутри прибора, создавая потенциальную опасность пожара.



■ Рабочая температура окружающей среды

Этот прибор подходит для использования внутри помещений, а для наружного использования нужно применять защитные аксессуары.

Если температура окружающей среды выше 40°C, пожалуйста, не используйте прибор.

ta40°C



■ Защита от поражения электрическим током

Подключение должно быть выполнено к системе электропитания, оснащенной эффективным заземлением (стандарт EN 60598-1).

Кроме того, рекомендуется защищать линии питания приборов от непрямого контакта и/или короткого замыкания на землю с УЗО соответствующего номинала.

■ Подключение к системе электропитания

Двойная изоляция между источником питания низкого напряжения и управляющим проводом на приборе.

Подключение к электросети должно выполняться квалифицированным электромонтажником.

Убедитесь, что частота и напряжение сети соответствуют указанным на табличке с электрическими характеристиками прибора.

На этой табличке также указана входная мощность, которую нужно знать, чтобы рассчитать количество приборов, которое можно подключить к одной линии, во избежание перегрузок.

Не используйте кабель питания, если повреждена изоляция.

Заменять поврежденный кабель питания во избежание опасных ситуаций должен производитель, дистрибьютор или технический специалист с соответствующей квалификацией.

При использовании источника питания 110 В количество приборов в линии не должно превышать 5;

При использовании источника питания 220 В количество приборов в линии не должно превышать 10.



t_c 80 °C



■ Максимальная температура нагрева поверхностей

Максимальная температура нагрева поверхностей прибора при нормальных условиях работы 80°.

Избегайте контакта с людьми и материалами.

Перед использованием дайте прибору остыть не менее 5 минут.



■ Обслуживание

Перед началом любых работ по техническому обслуживанию или чистке прибора отключите питание от сети



■ Источник света

Источник света в приборе должен заменяться производителем, дилером или другим квалифицированным специалистом.

Всегда отключайте питание перед началом замены источника света.



■ Защита от взрыва

Защитный экран, линза или УФ-экран на приборе должны быть заменены при наличии видимых повреждений, которые могут привести к невозможности работы прибора, таких как трещины или глубокие царапины.



■ Защита от оптического излучения

Никогда не смотрите прямо в источник света. Вы рискуете повредить сетчатку, что может привести к слепоте.

Не смотрите на светодиоды с помощью луп, телескопов, биноклей или аналогичных оптических приборов, которые могут фокусировать световой поток.



Стандарт внедрения продукта: GB 7000.1-2015 GB7000.217-2008

Продукты, упомянутые в данном руководстве, соответствуют European Community

Directives, которым они подчиняются:

Low Voltage 2014/35/EU

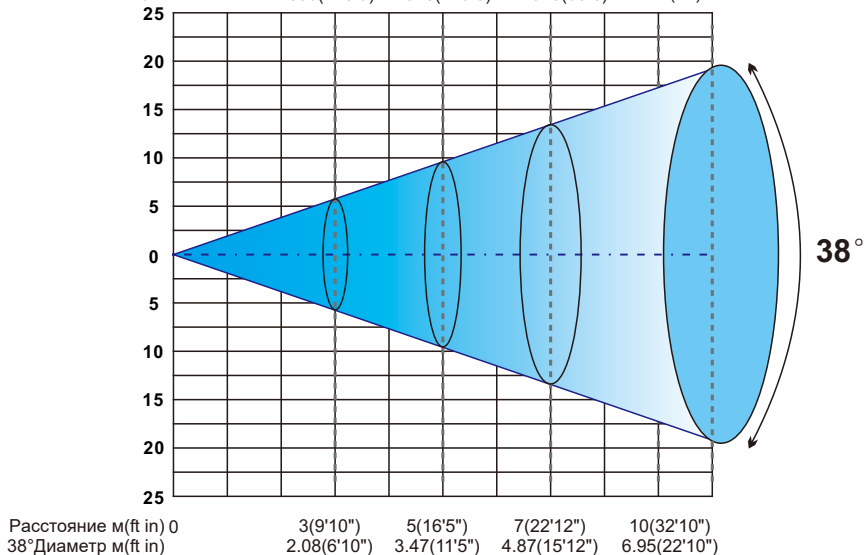
Electromagnetic Compatibility 2014/30/EU

ТЕХНИЧЕСКИЕ ХАРАКТЕРИСТИКИ

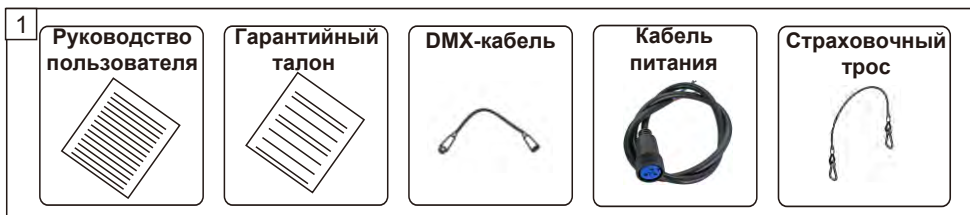
- **Питание:** 100-240 В перем.тока 50/60 Гц
- **Мощность/Power Factor:** 300 Вт, PF 0.988
- **Разъем питания:** PG power in
- **Разъем DMX/RDM (In, Out):** 3-пиновый XLR с защелкой
- **Источник света:**
 - 19 светодиодов RGBL по 15 Вт
 - Мощность диода: 15 Вт
 - Срок службы: ≥20000 часов
 - Световой поток: 6109 люмен
 - CRI: 83 (RGBL)
 - Линза: PMMA 25°(опционально 20°/30°/40°)
 - Вертикальный угол раскрытия: ±90°
 - Оптический угол раскрытия луча: 38°
- **Динамические эффекты**
 - Цвет: система цветосмещения RGBL, без мерцания, может управляться кольцами для создания более динамических визуальных эффектов
 - Диммер: линейный 16-битный 0-100%, 4 варианта кривой диммирования
 - Строб: 0.5-13 вспышек/сек, ультраяркий строб, частые вспышки без потери яркости
- **Управление и программирование**
 - Двухсторонний RDM
 - Меню для отображения температуры устройства, данных о канале и версии ПО
 - Управление: DMX-512, RDM
 - Количество каналов: 9 (стандарт), 4. Смотрите карту каналов
- **Дисплей:** отображается меню, а также температура устройства, данные о канале и версия ПО
- **Особенности**
 - Удаленное управление прибором с дисплея на котором можно посмотреть время работы прибора. Автоматическая регулировка скорости работы вентилятора
- **Степень защиты:** IP20
- **Безопасность устройства**
 - Биполярный автоматический выключатель с термозащитой
 - Автоматическое выключение питания при перегреве или ошибке в системе охлаждения
- **Охлаждение:** Принудительная вентиляция с квадратными вентиляторами
- **Корпус:**
 - Литой под давлением алюминиевый сплав с разделенной тепловой структурой
 - Аксессуары: шторка (опционально)
- **Соответствие:**
 - Директивы European Union Low Voltage Directive 2014/35/EU и Electromagnetic compatibility Directive 2014/30/EU.
 - Исполнительный стандарт: GB 7000.1-2015 or GB7000.217 - 2008
 - CE, RoHs
- **Размер прибора:** 231 X 194 X 279 мм
- **Размер коробки:**
 - 220 X 220 X 255 мм (один прибор) Вес нетто: 3.4 кг, Вес брутто: 3.8 кг
 - 465 X 465 X 280 мм (4 прибора) Вес нетто: 13.6 кг Вес брутто: 16.2 кг
- **Размер кофра:**
 - 1080 X 730 X 560 мм (12 приборов) Вес нетто: 40.8 кг Вес брутто: 79.5 кг

Расстояние, диаметр луча и диаграмма освещенности (38°)

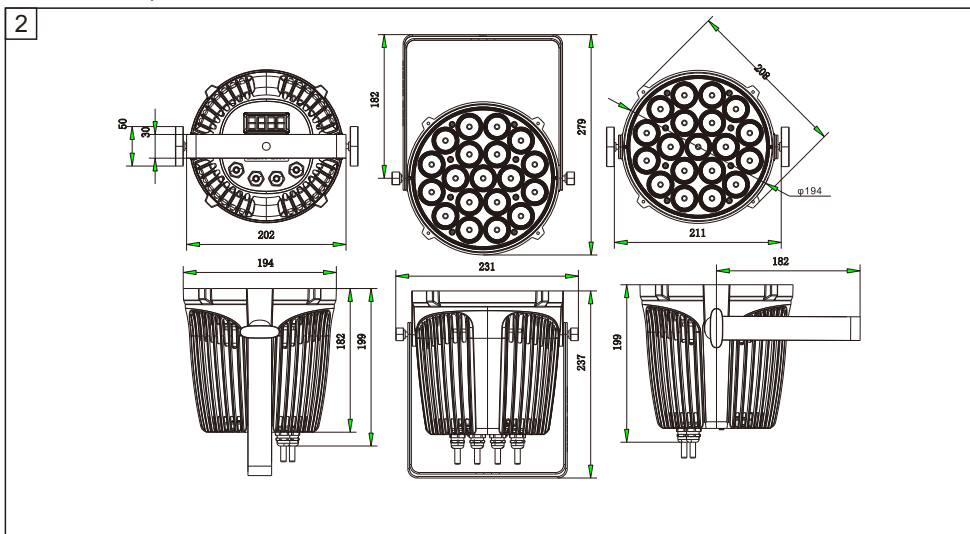
| 38° Lux(fc) | R | G | B | L | RBGL |
|-------------|-------------|-------------|-----------|-----------|------|
| | 1591(147.9) | 670(62.3) | 360(33.5) | 143(13.3) | |
| | 2776(258.0) | 1158(107.6) | 645(59.9) | 250(23.2) | |
| | 485(45.1) | 215(20.0) | 109(10.1) | 50(4.6) | |
| | 2900(269.5) | 1336(124.0) | 660(61.3) | 317(29.5) | |
| | 4593(426.9) | 1926(179.0) | 975(90.6) | 495(46) | |



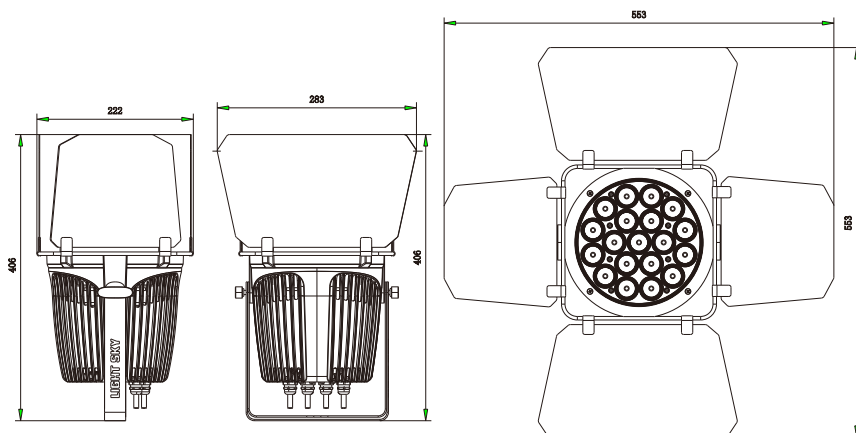
КОМПЛЕКТАЦИЯ И РАЗМЕР ПРИБОРА



Комплектация - Рис.1

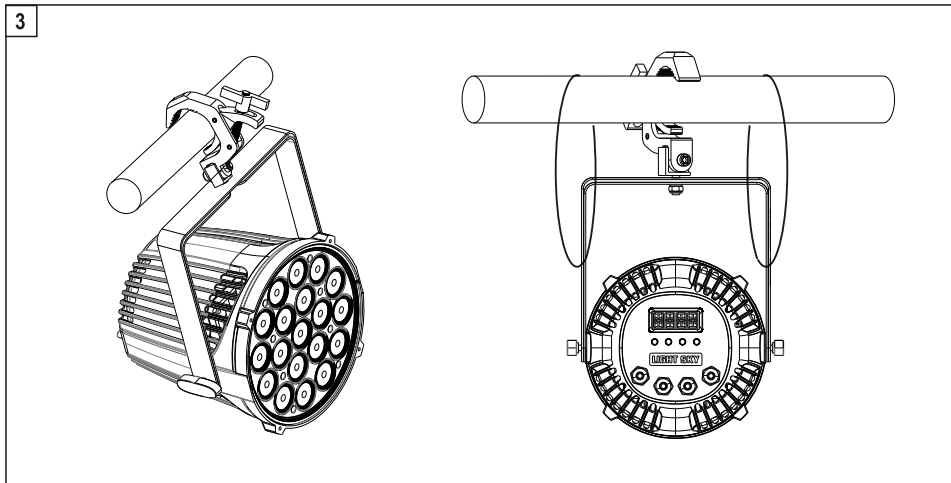


Шторки (опциональный аксессуар)



Размер прибора - Рис.2

УСТАНОВКА И ПОДКЛЮЧЕНИЕ



Установка прибора - Рис.3

Прожектор может быть установлен на полу с помощью кронштейнов, на ферме, потолке или стене.

ПРЕДУПРЕЖДЕНИЕ: за исключением случаев, когда прибор установлен на полу, необходимо установить страховочный трос. Он должен быть надежно закреплен на опорной конструкции, а затем подсоединен к точке крепления в центре основания.

Убедитесь, что все детали для крепления прибора в исправном состоянии.

Перед установкой прибора убедитесь, что точка крепления устойчива.

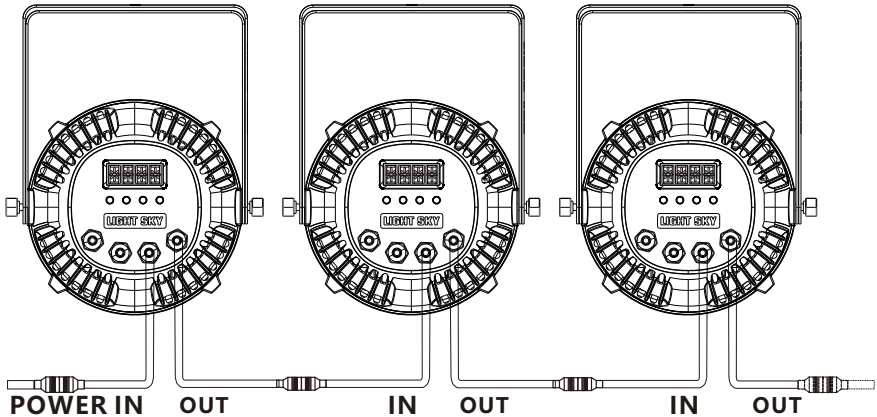
При подвешивании приборов убедитесь, что несущая конструкция и все используемое оборудование выдерживает вес, по крайней мере, в 10 раз превышающий вес всех устройств, которые будут на них закреплены.

Прибор полностью работоспособен в любом положении: подвешенный на ферму, на стену или установленный на полу.

Убедитесь, что прибор находится на расстоянии не менее 0,5 м (около 1,6 фута) от любых легковоспламеняющихся материалов (декоративных элементов и т.д.).

При монтаже в подвесе всегда используйте и устанавливайте прилагаемый страховочный трос в качестве дополнительной меры безопасности для предотвращения случайного повреждения в случае поломки струбины. Смотрите рисунок выше.

4



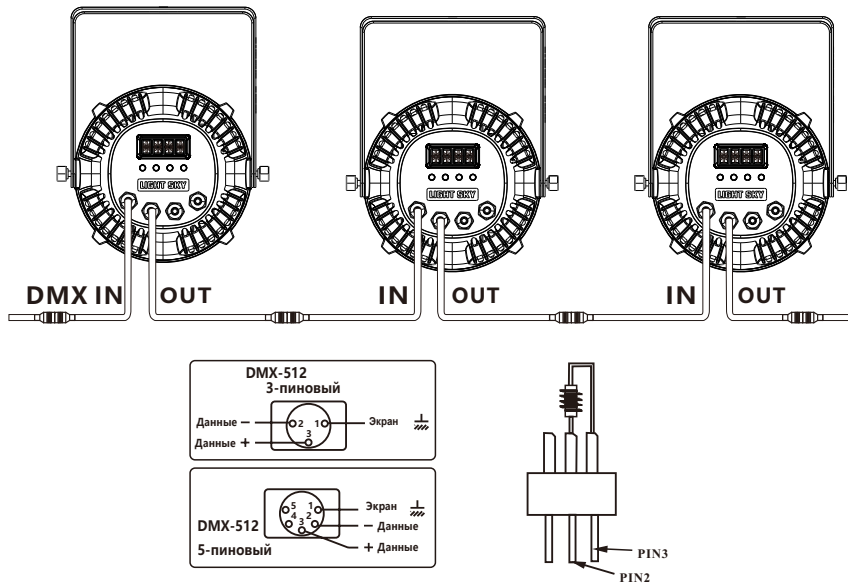
Цвет провода и обозначение разъемов питания на схеме ниже:

| Жила | Символ | Цвет провода (для EU) | Цвет провода (для US) |
|----------|---|-----------------------|-----------------------|
| Фаза | L | коричневый | черный |
| Нейтраль | N | голубой | белый |
| Земля |  или  | желто-зеленый | зеленый |

Подключение питания - Рис.4

- Подключение к сети электропитания должно осуществляться квалифицированным специалистом
- Выполнив описанную выше операцию и убедившись, что все устройства были установлены корректно, нажмите выключатель питания, чтобы проверить, все ли работает нормально.

5

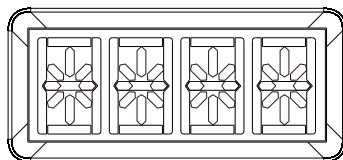


Подключение сети передачи данных - Рис.5

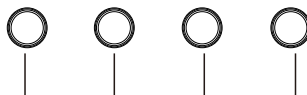
- Пожалуйста, используйте 3- или 5-пиновые разъемы XLR, рекомендованные производителем, для подключения выхода первого прибора ко входу второго и подключения выхода второго прибора ко входу третьего. Сделайте также для остальных приборов и в конце подключите выход последнего прибора, все приборы будут скоммутированы вместе.
- Вход и выход сигнала передачи данных осуществляется через 3- или 5-пиновые разъемы XLR. Если кабель управления необходимо удлинить, убедитесь, что оба разъема, 3- или 5-пиновые XLR соответствуют друг другу (первый к первому, второй ко второму, третий к третьему и т.д.) В противном случае кабель управления будет прерван. Кабель управления представляет собой двухжильный экранированный кабель сопротивлением 75 Ом с диаметром каждой жилы не менее 0.5 мм (**Внимание:** все внутренние провода 3- или 5-пинового XLR не должны соприкасаться друг с другом или с щитом).
- Рекомендуется использовать терминатор DMX сигнала, чтобы избежать прерывания цифрового сигнала электронным шумом. Проще говоря, терминатор DMX представляет собой разъем XLR с резистором 120 Ом 1/2 Вт, подключенным к контактам 2 и 3. Он подключается к выходному разъему последнего прожектора в цепочке. Смотрите схему подключения.

ПАНЕЛЬ УПРАВЛЕНИЯ

1

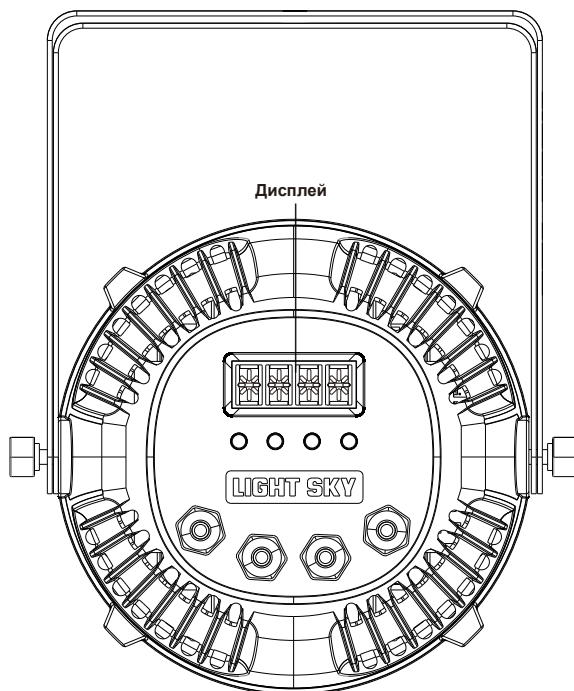


- **MODE:** Выход
- **ВВЕРХ:** страница вверх
- **ВНИЗ:** страница вниз
- **ENTER:** ОК или переход в меню



MODE ВВЕРХ ВНИЗ ENTER

2



НАСТРОЙКИ МЕНЮ

| Главное меню | Меню I | Меню II | Примечание |
|--------------|----------------|--|---|
| Addr | A.*** | | Установка DMX-адреса (по умолчанию 1) |
| AUTO | DMX. F | HOLD | При отсутствии сигнала удерживается последняя сцена |
| | | BLAC | При отсутствии сигнала - затемнение |
| | | R. | При отсутствии сигнала - красный |
| | | G. | При отсутствии сигнала - зеленый |
| | | B. | При отсутствии сигнала - синий |
| | | L. | При отсутствии сигнала - лайм |
| | | R-G. | При отсутствии сигнала - красный + зеленый |
| | | R-B. | При отсутствии сигнала - красный + синий |
| | | R-L. | При отсутствии сигнала - красный + лайм |
| | | G-B. | При отсутствии сигнала - зеленый + синий |
| | | G-L. | При отсутствии сигнала - зеленый + лайм |
| | | B-L. | При отсутствии сигнала - синий + лайм |
| | PRO. 1—PRO. 12 | При отсутствии сигнала работа встроенных программ (1-12) | |
| | SOUND | Звуковая активация | |
| M-S | SLAV | В режиме Master-Slave работа в Slave (по умолчанию) | |
| | MAST | В режиме Master-Slave работа в Master | |
| D-SP | SP. 00 | Скорость встроенных программ с 1 по 12, по умолчанию 88 | |
| INFO | VERS | V*. 00 | Версия ПО |
| | TEMP | xx. C | Температура источника света |
| | FAN | | Скорость и мощность вентилятора |
| SET | CH. | 9CH | 9-канальный режим (по умолчанию) |
| | | 4CH | 4-канальный режим |
| | MIc | M. xxx | (чувствительность по умолчанию 88) |
| MANU | R. 000 | | Красный |
| | G. 000 | | Зеленый |
| | B. 000 | | Синий |
| | L. 000 | | Лайм |
| | T. 000 | | Цветовая температура |
| | M. 000 | | Макро эффект |
| FACT | CODE | | |
| | CALI | C. Rxx | Калибровка красного светодиода 00–99 (по умолчанию 50) |
| | | C. Gxx | Калибровка зеленого светодиода 00–99 (по умолчанию 50) |
| | | C. Bxx | Калибровка синего светодиода 00–99 (по умолчанию 50) |
| | | C. Lxx | Калибровка лаймового светодиода 00–99 (по умолчанию 50) |
| 3200K | R. xxx | | Калибровка цветовой t° красного 00–99 (по умолчанию 50) |
| | | | Калибровка цветовой t° зеленого 00–99 (по умолчанию 50) |
| | | | Калибровка цветовой t° синего 00–99 (по умолчанию 50) |
| | | | Калибровка цветовой t° лайм 00–99 (по умолчанию 50) |
| | 4000K | R. xxx | Калибровка цветовой t° красного 00–99 (по умолчанию 50) |
| | | G. xxx | Калибровка цветовой t° зеленого 00–99 (по умолчанию 50) |
| | | B. xxx | Калибровка цветовой t° синего 00–99 (по умолчанию 50) |
| | | L. xxx | Калибровка цветовой t° лайм 00–99 (по умолчанию 50) |

| Главное меню | Меню I | Меню II | Примечание |
|--|--------|---------|---|
| COL. T | 5600K | R. xxx | Калибровка цветовой t* красного 00–99 (по умолчанию 50) |
| | | G. xxx | Калибровка цветовой t* зеленого 00–99 (по умолчанию 50) |
| | | B. xxx | Калибровка цветовой t* синего 00–99 (по умолчанию 50) |
| | | L. xxx | Калибровка цветовой t* лайма 00–99 (по умолчанию 50) |
| | 6800K | R. xxx | Калибровка цветовой t* красного 00–99 (по умолчанию 50) |
| | | G. xxx | Калибровка цветовой t* зеленого 00–99 (по умолчанию 50) |
| | | B. xxx | Калибровка цветовой t* синего 00–99 (по умолчанию 50) |
| | | L. xxx | Калибровка цветовой t* лайма 00–99 (по умолчанию 50) |
| | 7500K | R. xxx | Калибровка цветовой t* красного 00–99 (по умолчанию 50) |
| | | G. xxx | Калибровка цветовой t* зеленого 00–99 (по умолчанию 50) |
| | | B. xxx | Калибровка цветовой t* синего 00–99 (по умолчанию 50) |
| | | L. xxx | Калибровка цветовой t* лайма 00–99 (по умолчанию 50) |
| | 8500K | R. xxx | Калибровка цветовой t* красного 00–99 (по умолчанию 50) |
| | | G. xxx | Калибровка цветовой t* зеленого 00–99 (по умолчанию 50) |
| | | B. xxx | Калибровка цветовой t* синего 00–99 (по умолчанию 50) |
| | | L. xxx | Калибровка цветовой t* лайма 00–99 (по умолчанию 50) |
| <p>Быстрое включение света: когда нет сигнала DMX, нажмите и удерживайте ENTER 3 секунды, свет включится на полную; нажимайте клавиши ВВЕРХ и ВНИЗ для регулировки яркости, зажав и удерживая клавишу MODE 3 секунды - вы выйдете из режима быстрого включения света и прожектор погаснет.</p> | | | |

КАРТА КАНАЛОВ

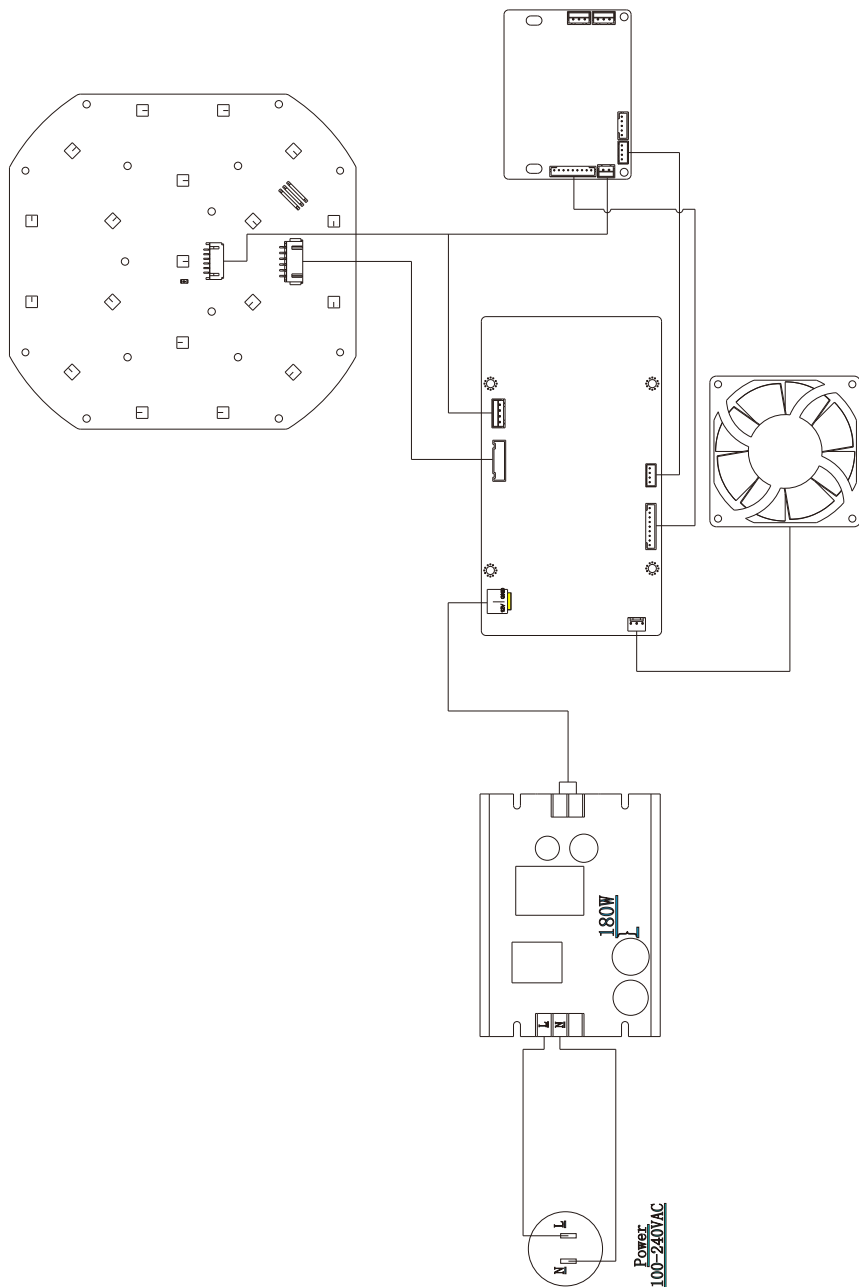
9 каналов (стандартный)

| Канал | Значения | Функция | Примечание |
|----------|--|---|------------|
| 9СН | | | |
| 1 | | Shutter | |
| | 0..2 | No function | |
| | 3..255 | Strobe effect slow to fast | |
| 2 | | Dimmer | |
| | 0..255 | Dimmer 0%...100% | |
| 3 | | Red | |
| | 0..255 | 0-100% Red dimmer from dark to bright | |
| 4 | | Green | |
| | 0..255 | 0-100% Green dimmer from dark to bright | |
| 5 | | Blue | |
| | 0..255 | 0-100%Blue dimmer from dark to bright | |
| 6 | | Lin | |
| | 0..255 | 0-100% Lime dimmer from dark to bright | |
| 7 | | Color temperature selection | |
| | 0..2 | No function | |
| | 3..49 | White Color Temp 3200K Section | |
| | 50..99 | White Color Temp 4000K Section | |
| | 100..149 | White Color Temp 5600K Section | |
| | 150..199 | White Color Temp 6800K Section | |
| | 200..249 | White Color Temp 7500K Section | |
| 250..255 | White Color Temp 8500K | | |
| 8 | | Pixel Function | |
| | 0..2 | No function | |
| | 3..34 | Red DOWN/Green 0%/Blue 0% /LinUp | |
| | 35..50 | Red 0%/Green Up/Blue 0% /Lin Down | |
| | 51..67 | Red 0%/Green Up/Blue 0%/ Lin 0% | |
| | 68..83 | Red 0%/Green DOWN/Blue Up / Lin 0% | |
| | 84..99 | Red 0%/Green 0%/Blue Up / Lin 0% | |
| | 100..114 | Red Up/Green 0%/Blue Down /Lin 0% | |
| | 115..127 | Red 100%/Green 0%/Blue 0% /Lin 0% | |
| 128..255 | Color MacroFuntion Speed from fast to slow | | |
| 9 | | Inner and outer ring selection selection function | |
| | 0..2 | Both outer ring and inner ring can be selected and controlled | |
| | 3..19 | The outer ring is adjustable, the inner ring is black | |
| | 20..39 | The outer ring keeps the previous color, the inner ring is adjustable | |
| | 40..59 | Adjustable inner ring, black field of outer ring | |
| | 60..79 | The inner ring keeps the previous color, the outer ring is adjustable | |
| | 80..199 | The inner ring keeps the previous color, the outer ring is adjustable | |
| | 200..219 | Dimming curve 1 (no fast dimming) | |
| | 220..229 | Fast dimming 1 | |
| | 230..239 | Fast dimming 2 | |
| 240..255 | Fast dimming 3 | | |

4 канала

| Канал | Значения | Функция | Примечание |
|------------|------------------------|--|------------|
| 4CH | | | |
| 1 | | Shutter | |
| | 0..2 | No function | |
| | 3..255 | Strobe effect slow to fast | |
| 2 | | Dimmer | |
| | 0..255 | Dimmer 0%...100% | |
| 3 | | Color temperature selection | |
| | 0..2 | No function | |
| | 3..49 | White Color Temp 3200K Section | |
| | 50..99 | White Color Temp 4000K Section | |
| | 100..149 | White Color Temp 5600K Section | |
| | 150..199 | White Color Temp 6800K Section | |
| | 200..249 | White Color Temp 7500K Section | |
| 250..255 | White Color Temp 8500K | | |
| 4 | | Pixel Function | |
| | 0..2 | No function | |
| | 3..34 | Red 100%/Green 100%/Blue 0% /Lin Up | |
| | 35..50 | Red 100%/Green Up/Blue 0% / Lin Down | |
| | 51..67 | Red Down/Green 100%/Blue 0%/ Lin 0% | |
| | 68..83 | Red 0%/Green 100%/Blue Up / Lin 0% | |
| | 84..99 | Red 0%/Green Down/Blue 100% / Lin 0% | |
| | 100..114 | Red Up/Green 0%/Blue 100% /Lin 0% | |
| | 115..127 | Red 100%/Green 0%/Blue Down /Lin 0% | |
| | 128..255 | Color MacroFuntion Speed from slow to fast | |

СХЕМА ПОДКЛЮЧЕНИЯ



ОЧИСТКА И ОБСЛУЖИВАНИЕ

- 1. Для того, чтобы прибор мог нормально работать, он всегда должен быть чистым. Линзу также следует регулярно чистить, чтобы поддерживать оптимальную светоотдачу. Не используйте для очистки линзы никакие растворители. Это может привести к повреждению прожектора.

- 2. Совет: продолжительность использования света не должна превышать 4 часов. Иначе, срок службы светодиодов сократится. Пожалуйста, используйте другие способы решить эту проблему. Прибор должен быть включен не более 48 часов, иначе сработает защита прожектора.

- 3. Пожалуйста, отключите источник питания, перед тем как приступить к техническому обслуживанию, выключите свет. Пожалуйста, дайте частям прибора остыть не менее 10 минут, перед тем, как начать его использование.

- 4. В прожекторе используется мощная система охлаждения. В ней очень легко может накапливаться пыль. Пожалуйста, проводите очистку минимум раз в две недели.

- 5. После использования прибора, пожалуйста, проверьте систему охлаждения, нет ли там макулатуры, пожалуйста, уберите ее, иначе вентилятор сломается и это может вызвать пожар.

ВНИМАНИЕ!

Отключите питание перед тем, как начать техническое обслуживание.

ДИАГНОСТИКА НЕИСПРАВНОСТЕЙ

Рекомендации по устранению некоторых неисправностей. Любые неразрешимые проблемы всегда должны разрешаться специалистами. Отключите питание, прежде чем приступить к ремонту прибора.

■ Не горят светодиоды.

- 1.Пожалуйста, проверьте напряжение.
- 2.Пожалуйста, проверьте срок службы светодиодов, могли ли они взорваться; пожалуйста, замените их на светодиоды с такими же характеристиками.
- 3.Пожалуйста, проверьте, достаточный ли источник питания.
- 4.Пожалуйста, проверьте, прошел ли пульт управления "процедуру включения".

■ Прибор светит, но не принимает команды с пульта:

- 1.Пожалуйста, проверьте правильность адресации и режима работы.
- 2.Пожалуйста, проверьте, правильно ли подключен кабель питания, не слишком ли он длинный и не поврежден ли он.
- 3.Пожалуйста, проверьте, работает ли система управления и усилитель сигнала.
- 4.Пожалуйста, проверьте, не слишком ли длинный кабель передачи данных и правильно ли подключено другое оборудование.
- 5.Пожалуйста, расположите кабель правильно, укоротите кабель передачи данных, положите высоковольтный и низковольтный кабель отдельно.
- 6.Добавьте терминатор.
- 7.В кабеле передачи данных используется качественный экран (Сопротивление 75 Ом)

■ Прибор не двигается:

- 1.Пожалуйста, проверьте, используется ли требуемый источник питания подходящего напряжения.
- 2.Пожалуйста, проверьте прибор на деформацию, поломки внутренних частей, намокание и т.д.
- 3.Пожалуйста, проверьте, не ослаблен ли внутренний подводящий провод и разъем.
4. Пожалуйста, проверьте, что электрические детали (такие как трансформатор, печатная плата, контроллер) не имеют короткого замыкания и не сгорели.

- Источник света относится к потребительским товарам. Это не гарантирует его ремонтпригодность.
- Для приборов, сломанных в результате использования не в соответствии с данным руководством, не гарантируется ремонт.
- Окончательная редакция комментариев в этом руководстве принадлежит поставщику.
- Запрещено копирование не авторизованными лицами.
- Информация в этом руководстве может быть изменена в будущем, компания оставляет за собой право изменить данные без предварительного уведомления.